

Telepítési és használati útmutató a 3M™ BEV-HF Range termékcsaládhoz

Termék(ek) megnevezése: 3M™ BEV HF Range termékcsalád

Szűrőbetétek:

HF20/30 termékcsalád: HF20, HF20-E, HF20-S, HF20-SE, HF20-MS, HF30, HF30-E, HF30-S, HF30-SE, HF30-MS

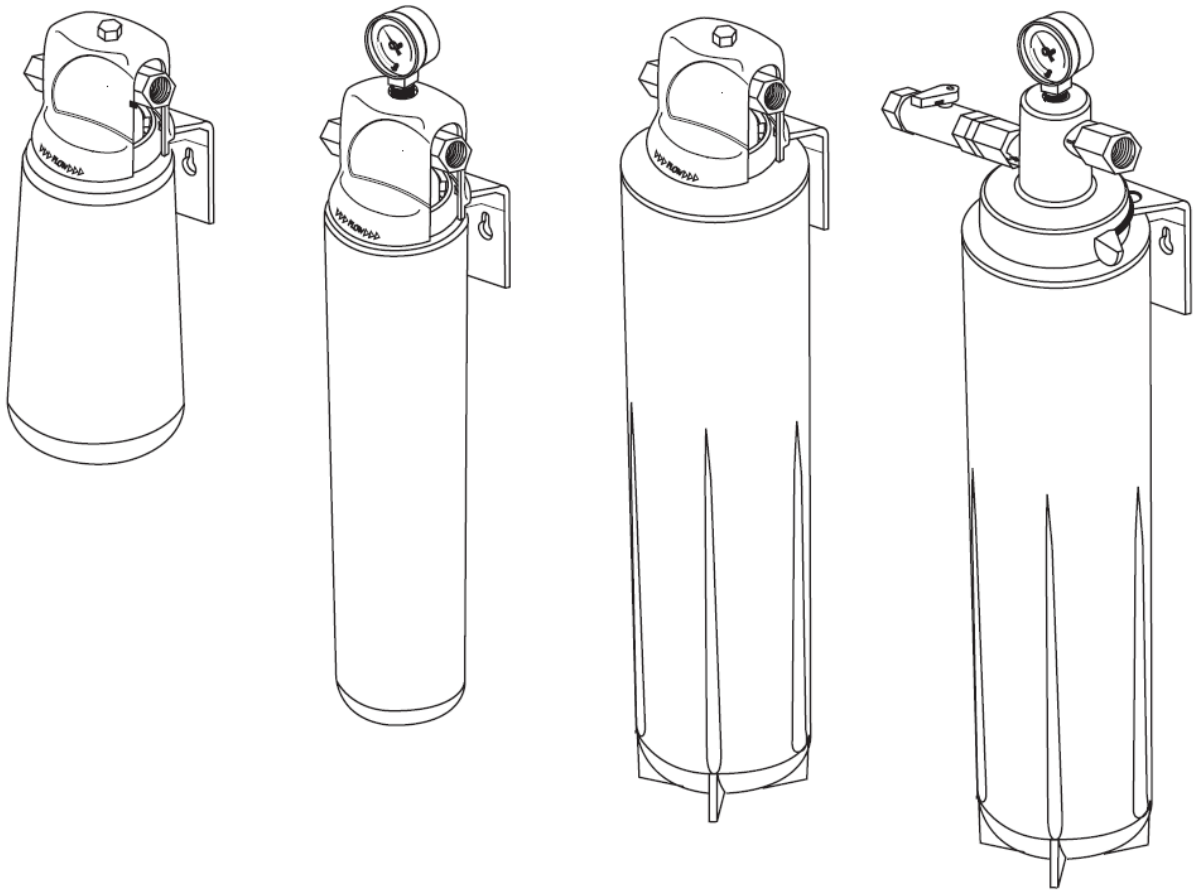
HF25/35 termékcsalád: HF25, HF25-S, HF25-MS, HF35, HF35-S, HF35-MS

Szűrőfejek:

VH3-BSPT, VH3-JG, NH3-BSP

Üres szűrőbetét:

AP3-E



BIZTONSÁGI INFORMÁCIÓ

Kérjük, olvassa el és kövesse a termékre vonatkozó összes utasítást és biztonsági információt a termék étel- vagy vendéglátóipari felhasználása előtt! Őrizze meg ezeket az utasításokat későbbi használatra.

A termékek baktériumok elszaporodása elleni védelme önállóan nem megoldott, így a termékek kizárólag olyan berendezéssel (vízadagoló vagy ivókút) együtt alkalmazható, amely tartalmaz mikrobiológiai védelmet biztosító eljárást (mint pl.: UV lámpa vagy a kezelt víz 80°C-ra történő melegítése felhasználás előtt).

Rendeltetésszerű felhasználás és termékválasztás:

A 3M™ BEV-HF Range (High Flow sorozatú) vízsűrítő megsűríti az ivóvizet a vendéglátóipari berendezése vagy készüléke, esetleg csaptelep-, továbbiakban használati pont (point of use – POU) számára.

A rendszer ivóvízminőségű rendszerhez vagy alkalmazáshoz, illetve élelmiszer- és vendéglátóipari alkalmazásokhoz lett tervezve, továbbá konyhapult alá is beépíthető, csaptelepre köthető.

A 3M™ BEV-HF Range sorozatú vízsűrítő rendszert tesztelték és az NSF/ANSI szabvány szerinti 42. és 53. szakaszok alapján tanúsították:

NSF 42 minősítéssel rendelkező szűrőbetétek :

HF20/30 termékcsalád: HF20, HF20-S, HF20-MS, HF30, HF30-S, HF30-MS

HF25/35 termékcsalád: HF25, HF25-S, HF25-MS, HF35, HF35-S, HF35-MS

NSF 53 minősítéssel rendelkező szűrőbetétek :

HF20/30 termékcsalád: HF20, HF20-S, HF20-MS, HF30, HF30-S, HF30-MS




A szűrőfejek (VH3-BSPT, VH3-JG, NH3-BSP) és az üres szűrőbetét (AP3-E) a rendszer részei, Önállóan nincs vízkezelő képességük, NSF minősítéssel nem rendelkeznek.

A 3M™ nem kérvényezte a HF20-E, HF20-SE, HF30-E, HF30-SE szűrőbetétek esetén az NSF minősítést.

A rendszer nem képes az összes lehetséges vízben lévő anyagot csökkenteni, csak a termék adatlapján szereplő anyagokat csökkenti, az ott megadott mértékig.

Telepítés előtt ellenőrizze, hogy a rendszer megfelel-e az Ön számára, illetve vízkezelési igényeinek a bejövő víz előzetes tesztelése alapján, majd azt összevetve a termék adatlapon szereplő hatékonysági mutatóival.

A 3M™ BEV-HF Range sorozatú vízsűrítő rendszert a telepítési útmutatóban meghatározottak szerint kell telepíteni és karbantartani, a szerelési utasításokat és a vonatkozó-szabályozásokat és előírásokat betartva. A rendszert képzett szakembernek kell telepítenie!

JELÖLÉSEK ÉRTELMEZÉSE	
	FIGYELMEZTETÉS
Potenciálisan veszélyes helyzetet jelez, amely, ha nem kerül el, halált vagy súlyos sérülést és/vagy anyagi kárt okozhat.	
	FONTOS MEGJEGYZÉS
Potenciálisan veszélyes helyzetet jelez, amely, ha nem kerül el, előfordulhat anyagi kár.	
 FIGYELMEZTETÉS	
A fulladás kockázatának csökkentése érdekében:	
<ul style="list-style-type: none"> • Ne engedje, hogy 3 évesnél fiatalabb gyermekek hozzáférjenek az apró alkatrészekhez a termék beszerelése közben. 	
A szennyező anyagok lenyelésével kapcsolatos kockázat csökkentése érdekében:	
<ul style="list-style-type: none"> • Ne használja mikrobiológiailag nem biztonságos vagy ismeretlen minőségű vízzel a rendszer előtti vagy utáni megfelelő fertőtlenítés nélkül. A tiszták szűrésére tanúsított rendszereket csak fertőtlenített vízzel használható, mely még tartalmazhat tisztát. 	
A testi sérülések kockázatának csökkentése érdekében:	
<ul style="list-style-type: none"> • A patron eltávolítása előtt zárja el a bemeneti vízellátást és nyomás mentesítse a rendszert. 	

Olvassa el a teljes telepítési és használati utasítást. A termékre vonatkozó összes utasítás és figyelmeztetés be nem tartása személyi sérülést okozhat

A 3M™ és forgalmazó partnerei nem felelnek a használati útmutatóban leírtak be nem tartásából, illetve a szennyeződéseknek való kitettségből és/vagy vízszivárgásból vagy áradásból eredő anyagi károkért.

- **EZ A RENDSZER NEM TÁVOLÍT EL MINDEN ANYAGOT, AMELY AZ IVÓVÍZBEN ESETLEG ELŐFORDULHAT!** Ez a rendszer csökkenti az adatlapon felsorolt anyagok mennyiségét.
- **ELLENŐRIZZE, HOGY EZ A RENDSZER** megfelel-e vízkezelési igényeinek a bejövő víz minőségének előzetes ellenőrzésével és összehasonlítva a rendszer adatlapon leírt képességeivel. Ellenőrizze a vizet a minőség érdekében, lépjen kapcsolatba a helyi vízügyi hatósággal és/vagy végeztesse el a víz vizsgálatát egy minősített laboratóriumban.

Rendszeresen ellenőrizze a vízminőségét, mert változhat. A telepítés után ellenőrizze a kimenő szűrt víz minőségét rendszeresen, hogy a rendszer megfelelően legyen telepítve és megfeleljen az Ön kezelési igényeinek, elvárásainak. Tényleges teljesítmény a helyi víz- és vízvezeték-viszonyoktól, valamint a vízfogyasztási szokásoktól függően változhat.

- Fokozott elővigyázatosság szükséges, ha a bejövő víz szokatlanul magas szennyezőanyag-szintet tartalmaz. NSF/ANSI 53 tanúsítás nem terjed ki a rendszer teljesítményére, ha a bejövő szennyeződések szintje meghaladja az NSF/ANSI szabványban meghatározott „kihívás” szinteket az adatlapon. Ha ilyen többletfeltételek állnak fenn, ne hagyatkozzon egyedül csak a rendszerre. Lépjen kapcsolatba a helyi vízügyi hatósággal a szükséges intézkedések meghatározásához.
- Használat előtt öblítse ki az új szűrőpatronokat vízzel a termék adatlapnak megfelelően. Továbbá, öblítse ki a patronot, ha a rendszert 72 óránál hosszabb ideig nem használta.
- **CSERÉLJEN SZŰRŐPATRONT** 1 vagy 3 havonta (felhasználási területtől függően), a névleges kapacitáson, vagy hamarabb, ha észrevehető csökkenés az áramlásban. Ha nem cseréli ki a szűrőpatronot az utasításoknak megfelelően, az a szűrő meghibásodásához vezethet ÉS/VAGY a vízszivárgás miatti anyagi károkat okozhat, illetve egészségügyi kockázatot is jelent.

A termék felhasználása:

Számos, a 3M™ ellenőrzésén kívül eső, a felhasználó tudásán és irányításán belüli tényező befolyásolhatja a 3M™ termék használatát és teljesítményét egy adott alkalmazásban. Tekintettel a 3M™-termékek használatát és teljesítményét befolyásoló számos tényezőre, a felhasználó kizárólagos felelőssége annak megállapítása, hogy a 3M™ termék alkalmas-e egy adott célra, és alkalmas-e a felhasználói alkalmazási módra.

A termékkel érintkező, emberi felhasználásra szánt víz hőmérséklete a 30C° -ot nem haladhatja meg.

Fontos Megjegyzés

A vízszivárgásból eredő anyagi károk kockázatának csökkentése érdekében:

- **NE használja a terméket, ha benyomódott vagy megsérült.**
- Olvassa el és kövesse a Használati útmutatót a rendszer telepítése és használata előtt.
- Óvja a fagytól, távolítsa el a szűrőpatronot, ha a hőmérséklet alacsony. várhatóan 4,4°C alá süllyed.
- Ne telepítsen rendszereket olyan területekre, ahol a környezeti hőmérséklet 43,3°C fölé emelkedhet.
- Ne telepítse melegvíz-ellátó vezetésekre. A rendszer maximális üzemi vízhőmérséklete 37,8°C.
- Ne telepítse, ha a víznyomás meghaladja a 862 kPa-t. Ha a víznyomás meghaladja az 552 kPa, fel kell szerelnie egy nyomáscsökkentő szelepet. Forduljon egy vízvezeték-szerelőhöz, ha nem biztos abban, hogyan ellenőrizze a víznyomást.

- Ne szerelje be olyan helyre, ahol „vízkalapács” effekt előfordulhat a vízvezeték rendszerben. Ha vízkalapács körülmény van, be kell szerelni egy vízkalapács-levezetőt. Forduljon vízvezeték-szerelőhöz, ha nem biztos abban, hogyan ellenőrizze ezt az állapotot.
- Ha a vízrendszerre visszafolyásgátló berendezést szerelnek fel, akkor a hőtágulás miatti nyomásszabályozásra szolgáló berendezést kell felszerelni. Pl. tágulási tartály.
- Legyen óvatos, ha fogót vagy csőkulcsot használ a műanyag szerelvények meghúzására, mert a túlhúzás következtében megsérülhetnek.
- Ne telepítse közvetlen napfényre vagy szabadba.
- Rögzítse a rendszert olyan helyzetben, hogy ne ütközzenek bele a telepítési területen használt egyéb tárgyakra.
- Győződjön meg arról, hogy a hely és a rögzítőelemek elbírják a rendszer súlyát, amikor telepítve van, és tele van vízzel.
- Győződjön meg arról, hogy minden cső és szerelvény biztonságos, és szivárgásmentes.
- Az eldobható szűrőpatront 1-3 havonta cserélni KELL, a névleges kapacitás elérésekor, vagy hamarabb, ha az áramlási sebesség, illetve a rendszer hatékonysága észrevehető csökkenése következik be.
- Az utasítások be nem tartása a garancia érvényét veszti.
- NE telepítse a rendszert merev csövekkel (például réz-, alumínium-, rozsdamentes acél-, krómozott vagy eloxált csővel). Használjon kompatibilis flexibilis csöveket megfelelő csatlakozásokkal (például PEX-cső, PE-cső, PP-cső). Kerülje a bekötő csövek csavarodását a telepítés során.
- NE telepítse vagy használja a rendszert, ha hiányzik a tokmány vagy bármely más alkatrész. Vegye fel a kapcsolatot a helyi 3M™ disztribútor képviselőjével
- NE használja a terméket, ha deformálódott, horpadt vagy megsérült.
- Az utasítások be nem tartása miatt a garancia érvényét veszti.
- Hagyjon legalább 7,62 cm-es szabad helyet a szűrő alatt a szűrőcsere megkönnyítése érdekében.

Garancia, korlátozott jogorvoslat és felelősség kizárása:

A 3M™ garantálja, hogy ez a termék (kivéve a szűrőpatront és a szűrőmembránt) anyag- és gyártási hibáktól mentes a vásárlás dátumától számított öt (5) évig. A szűrőpatronra vagy membránra egy (1) év garanciát vállalunk, hogy anyag- és gyártási hibáktól mentes. Nem vállalunk garanciát a szűrőpatronok vagy membránok élettartamára, mivel az a helyi vízviszonyoktól és vízfogyasztástól függően változik.

Ez a garancia nem vonatkozik a kivitelezési/beépítési munkára. Ha a 3M™ termék nem felel meg ennek a garanciának, akkor az egyetlen és kizárólagos jogorvoslat a 3M™ választása szerint a 3M™ termék cseréje vagy a vételár visszatérítése.

Bármilyen garanciális kérdés esetén hívja a 3M™ disztribútorát, akitől a terméket vásárolta. A jótállási igényhez mellékelni kell a vásárlást igazoló bizonylatot (eredeti vásárlási bizonylatot), valamint a termék, modellszám és az állítólagos hiba teljes leírását.

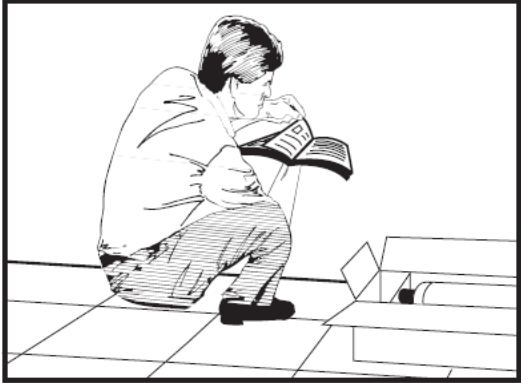
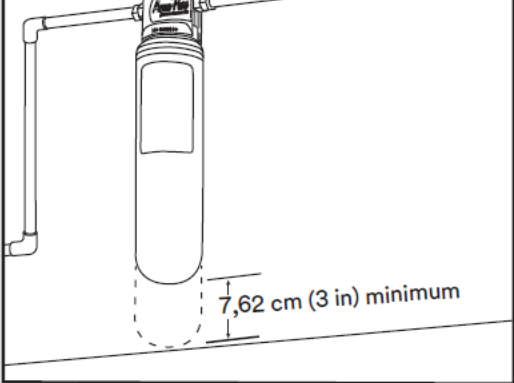
Korlátolt felelősség:

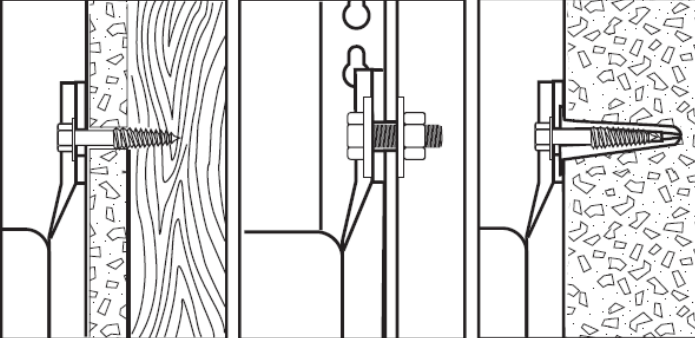
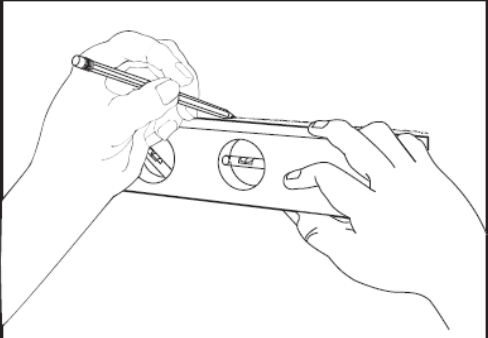
A törvény által tiltott esetek kivételével a 3M™ nem vállal felelősséget a 3M™ termékből eredő – akár közvetlen, akár közvetett, különleges, véletlenszerű vagy következményes – veszteségért vagy kárért, függetlenül az állított jogelmélettől, beleértve a garanciát, a szerződést, a gondatlanságot vagy az objektív felelősséget.

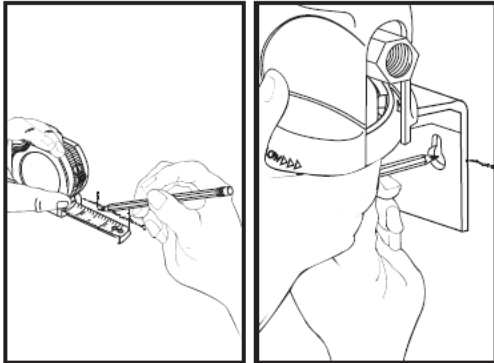
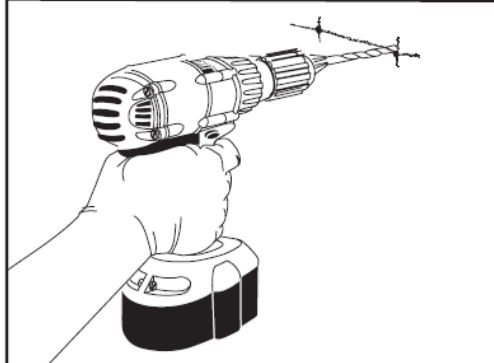
MEGJEGYZÉS

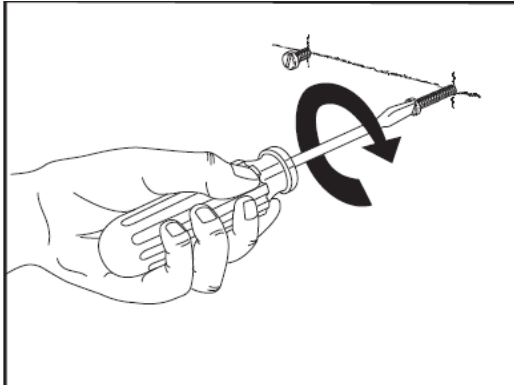
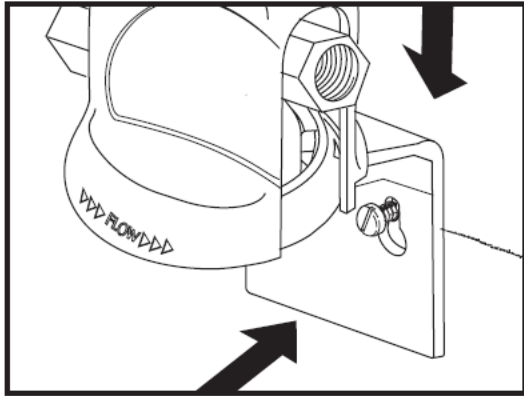
Az ebben a dokumentumban leírt információk legjobb tudásunk szerint pontosak. Egy adott alkalmazásban azonban számos tényező befolyásolhatja a Termék(ek) teljesítményét, amelyek közül néhány egyedileg az Ön ismeretei és ellenőrzése alatt áll. Az Ön felelőssége annak eldöntése, hogy szükség van-e további vizsgálatokra vagy információkra, és hogy ez a termék alkalmas-e egy adott célra, és alkalmas-e az Ön konkrét alkalmazására.

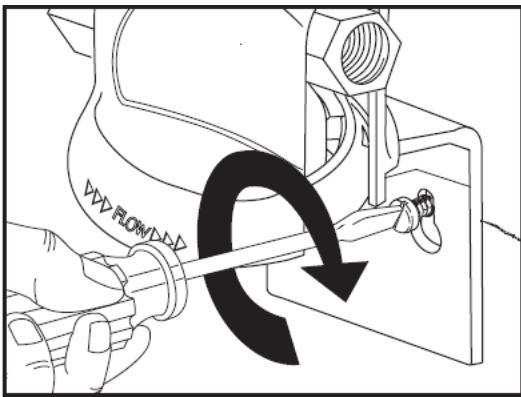
A rendszer telepítése:

	
<p>1. lépés Vegye ki a rendszert a csomagolásból, és ellenőrizze az alkatrészeket. MEGJEGYZÉS: Győződjön meg arról, hogy a bemeneti vízellátás el van zárva telepítés előtt.</p>	<p>2. lépés Válassza ki a telepítési helyet. FONTOS: Hagyjon legalább 7,62 cm helyet a vízszűrő patron alatt a cseréhez.</p>

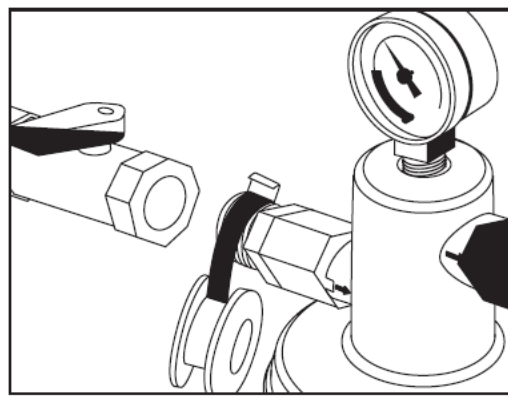
	
<p>3. lépés Válassza ki a beépítési helynek megfelelő rögzítőelemeket (nem tartozék) és szerszámokat (fa gerenda, beton, furnér, stb.) FONTOS: A rögzítés helynek és a rögzítőelemeknek el kell viselniük a rendszer súlyát, ha tele van vízzel.</p>	<p>4. lépés Rajzoljon egy vonalat egy vízszintező segítségével a rögzítési felületre.</p>

	
<p>5. lépés Jelölje meg a rögzítőelemek helyét a következővel: Mérjük meg a távolságot a konzol furatai között vagy magának a tartónak a használatával.</p>	<p>6. lépés Fúrjon lyukakat a rögzítőelemekhez.</p>

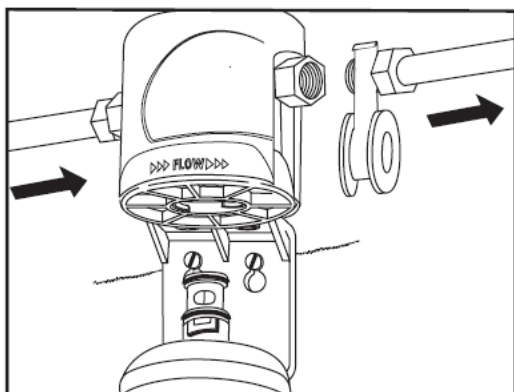
	
<p>7. lépés Minden rögzítőelemet hagyjon 6-10 mm-t kilógni a felszínből.</p>	<p>8. lépés Szerelje fel a fejet és a konzolt a rögzítőelemekre.</p>



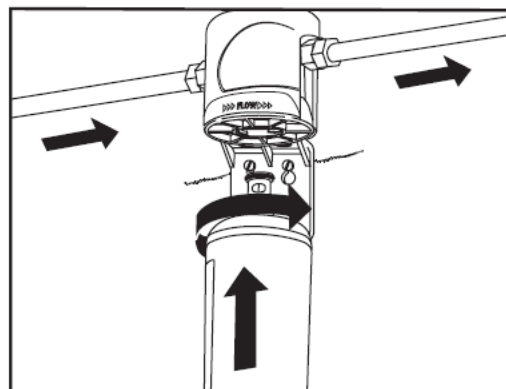
9. lépés
Húzza meg a rögzítőelemeket.



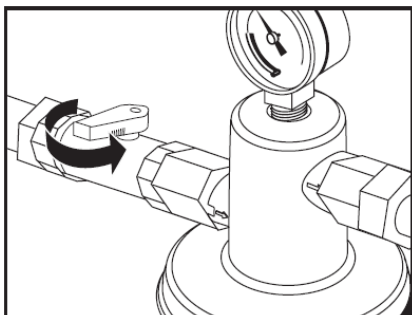
10. lépés (NH3 fejet használó rendszerek esetén)
Tekerje fel a külső menetes közcsavart PTFE szalaggal (nem tartozék), és szerelje be a fej bemeneti oldalára (balra). Tekerje össze az elzárószelepet a közcsavarral.
FONTOS: A fej hatszögletű foglalatjai nem forognak.



11. lépés
Szerelje be a bemeneti (bal) és a kimeneti (jobb) csöveket. Ügyeljen arra, hogy PTFE szalagot használjon.
FONTOS: A fej hatszögletű foglalatjai nem forognak.



12. lépés
Távolítsa el a higiénikus kupakot a patronról. Helyezze be a szűrőpatront negyed fordulattal jobbra, amíg a patron el nem forog a végállásig. (Az NH3 fejet használó rendszereken „kattanás” hallható). Öblítse ki az új szűrőpatront a feltüntetett módon. (Öblítési táblázat)



13. lépés (NH3 fejet használó rendszerek esetén)
Lassan nyissa ki a bemeneti vízellátást. Győződjön meg arról, hogy az elzárószelep „BE” állásban van, és öblítse ki a patronból beszorult levegőt és szénzemcséket. Az öblítéssel kapcsolatos utasításokért lásd az Öblítési táblázatot. A rendszer használatra kész.
MEGJEGYZÉS: Ellenőrizze a rendszer szivárgását.

SZŰRŐPATRON CSERE



FONTOS MEGJEGYZÉS

A vízszivárgás kockázatának csökkentése, valamint az optimális szűrőtéljesítmény biztosítása érdekében:

- Cserélje ki az eldobható szűrőpatront 1-3 havonta (felhasználási területtől függően) vagy korábban, ha észrevehető vízáramlási vagy teljesítménybeni csökkenést észlel.
- Az eldobható szűrőpatront ajánlott időközönkénti cseréjének elmulasztása a szűrő teljesítményének csökkenéséhez és a szűrőház repedéséhez vezethet, ami vízszivárgást vagy elárasztást okozhat, továbbá egészségügyi kockázatot is jelenthet.
- A patron cseréjének elmulasztása egyben garancia veszteséget von maga után.

1. Zárja el a vízáramot a szűrő előtt és nyomásmentesítse a rendszert, majd zárja el a szűrő után is.
2. A vízszűrő betétet csavarja negyed fordulattal balra a szűrőfejben, míg azt könnyen ki nem tudja húzni a helyéről. Ezt követően végezze el a fertőtlenítési folyamatot.
3. Az új betétről távolítsa el a védőfóliát vagy a higiénikus kupakot és illessze be a szűrőfejbe, majd negyed fordulat jobbra, egészen végállásig (NH3 fej esetében egy „klikk” hangot is fog hallani)
4. Lassan nyissa vissza az elzárt szelepeket. Győződjön meg a rendszer szivárgás mentességéről.
5. Öblítse át a rendszert az alábbi táblázatban megadott időtartamig a beszorult levegő és szénrészecskék eltávolítása végett. Az öblítés alatt nyert vizet étkezési célra nem lehet felhasználni!

Öblítési Táblázat

Szűrő Rendszer/betét	Öblítési idő
HF20/30 termékcsalád: HF20, HF20-E, HF20-S, HF20-SE, HF20-MS, HF30, HF30-E, HF30-S, HF30-SE, HF30-MS; HF25/35 termékcsalád: HF25, HF25-S, HF25-MS, HF35, HF35-S, HF35-MS	minimum 2 perc

FERTŐTLENÍTÉSI ELJÁRÁS

A fertőtlenítési folyamat elvégzéséhez használjon Nemzeti Népegészségügyi Intézet által bevizsgált és jóváhagyott folyékony fertőtlenítő szert! Fertőtlenítés és karbantartás során kizárólag olyan vegyszer alkalmazható, amely megfelel a 201/2001. (X.25.) Kormányrendelet, illetve a 38/2003. (VII.7) ESZCSM-FVM-KVVM együttes rendeletben leírtaknak. Javasoljuk peroxid vagy klór tartalmú vegyszer használatát, mint pl.:

A fertőtlenítőszer neve	Hatóanyag
Sanosil Super 25 AG	peroxo vegyület, ezüst kolloid
Sanosil S006 Ag felhasználásra kész univerzális fertőtlenítő oldat	hidrogén-peroxid, ezüst
Perox	hidrogén-peroxid
Flóraszept	nátrium-hipoklorit
Calgonit Sporexalin-hidrogénperoxid alapú fertőtlenítőszer	hidrogén-peroxid

A fertőtlenítési folyamathoz használja a rendszerhez külön kapható AP3-E üres szűrőbetétet.

1. Zárja el a hidegvíz főcsapot és vegye ki a használt szűrőt a rendszerből.
2. Egy fecskendő segítségével töltsse meg az AP3-E üres szűrőbetétet folyékony fertőtlenítő szerrel (engedélyezett vegyszert használjon, amely nem marja meg és nem károsítja a műanyag (PE) és sárgaréz felületű anyagokat)
3. Helyezze be a megtöltött AP3-E betétet a szűrőfejbe. Majd lassan nyissa ki az elzárt hidegvíz főcsapot.
4. Lassan nyissa ki a szűrőberendezéshez csatlakoztatott konyhai csapot vagy berendezés kifolyó ágát, egészen addig míg jól látható és szaglással érezhető módon meg nem jelenik a fertőtlenítő szerrel keveredett víz a csap kifolyónál.
5. Zárja el a csapot és hagyja a fertőtlenítő szert a rendszerben minimum 30 percig.
6. 30 perc elteltével nyissa ki lassan a csapot és engedje ki a fertőtlenítő szerrel keveredett vizet. Ha nem érzi a fertőtlenítő szer szagát, akkor ismételje meg a folyamatot és legalább 15 percig hagyja állni a rendszerben a fertőtlenítő szert.
7. Az idő letelte után nyissa ki a konyhai csapot vagy berendezés kifolyó csonkját és mosassa ki a rendszert legalább 5 percig folyamatosan folyó vízzel.
8. A rendszer cserélésre nem kerülő elemeit törölje át fertőtlenítő szerrel (szűrőház, vezetékek).
9. Vegye ki az AP3-E szűrőbetétet a rendszerből és helyezzen be egy új szűrőbetétet majd mosassa át a rendszert az új szűrőbetéttel legalább 5 percig. Ezt követően a rendszer újra használatra kész. Ismételje meg a folyamatot hosszabb üzemszünet után, de legkésőbb 1-3 havonta felhasználási területtől függően (minden szűrőcsere alkalmával). A mosatások alkalmával nyert víz emberi fogyasztásra nem alkalmas!

Fontos Megjegyzés

Ne használja ismeretlen mikrobiológiai összetételű, bizonytalan forrásból származó vízhez!
A termék a 201/2001. (X.25.) Kormányrendelet alapján **Ívóvízbiztonsági engedéllyel rendelkezik.**

Fontos Megjegyzés

Hatósági megjegyzések az alkalmazhatósággal kapcsolatban:

- A termék kizárólag ivóvíz minőségű vízzel ellátott hálózatról működtethető. A kezelendő víz hőmérséklete nem haladhatja meg a 30 °C-ot.
- **Alkalmazási terület:** Hálózati víz utókezelése (bemenő víz max. 30C°), vízadagoló, ivókutak bemenő vizének kezelése, melegvizes rendszerek (használati melegvíz-ellátás, kávégépek, teafőzők, vending automaták) bemenő vizének (kezelése bemenő víz max. 30C°) Háztartási, munkahelyi, közösségi és vendéglátóipari felhasználása. A termék kizárólag ivóvíz minőségű vízzel ellátott hálózatról üzemeltethető. A bemenő víz nem haladhatja meg a 30C°-ot. Melegvizes rendszerek (használati melegvíz-ellátás, kávégépek, teafőzők, vending automaták) bemenő vizeinek kezelése.

KORLÁTOZÁS:

- A termékek baktériumok elszaporodása elleni védelme önállóan nem megoldott, így a termékek kizárólag olyan berendezéssel (vízadagoló vagy ivókút) együtt alkalmazható, amely tartalmaz mikrobiológiai védelmet biztosító eljárást (mint pl.: UV lámpa vagy a kezelt víz 80°C-ra történő melegítése felhasználás előtt).

- Várandósok és 3 év alatti kisgyermekes esetén a termék által kezelt víz felhasználása nem javasolt
- Gyermekek intézményekbe és egészségügyi intézményekben a termék használata nem javasolt.
- A termékek szűrőcseréjét legalább 3 havonta el kell végezni. A cserélésre nem kerülő alkatrészeket a szűrőcsere alkalmával fertőtleníteni javasolt.
- Beüzemeléskor és hosszabb (2-3 napos) üzemszünet, valamint szűrőcserék után szigorúan be kell tartani a használati útmutatóban leírtakat. Beüzemeléskor a terméket át kell öblíteni, legalább 5 perces folyatás javasolt. 2-3 napot meghaladó üzemszüneteket követően a terméket át kell öblíteni, 1 perces folyatás javasolt. Az átöblítés során nyert vizet ételkészítés céljából felhasználni nem szabad.
- A vizsgálati eredmények alapján a termékek alkalmasak voltak a szerves klór vegyületek és az összes szerves anyag mennyiségének jelentős csökkentésére.
- A termékek közintézményekben történő, közösségi célú és vendéglátóiparban történő alkalmazását az alábbi **kiegészítő** alkalmazási feltételek betartása mellett javasoljuk:
 - az alkalmazást a helyileg illetékes népegészségügyi hatóságnak be kell jelenteni
 - gyermekintézményekben és egészségügyi intézményekben a termékek alkalmazása nem javasolt
 - legalább havonta történő szűrőcsere/fertőtlenítési gyakoriság javasolt
 - a kezelt víz minőségét rendszeresen, legalább 6 havonta vizsgáltatni szükséges arra akkreditált laboratóriummal; a javasolt vizsgálati paraméterek: telepszám 22 °C-on, Pseudomonas aeruginosa, ammónium, nitrit;
 - a kezelt víznek a vizsgált paraméterek szempontjából meg kell felelnie a 201/2001 (X.25) Kormányrendelet 1. mellékletében szereplő minőségi elírásoknak, telepszám 22 °C tekintetében alkalmazandó beavatkozási határ 1000 TKE/ml;
 - az elvégzett laboratóriumi vizsgálati eredményeket a helyileg illetékes népegészségügyi hatóságnak és másolatban az NNK-nak meg kell küldeni, nem megfelelő eredmények esetén a szükséges beavatkozásokat soron kívül el kell végezni (pl fertőtlenítés).
 - a termék alkalmazási feltételeinek betartása érdekében javasolt egy felelős kolléga kijelölése
 - az elvégzett fertőtlenítésről és egyéb karbantartási műveletekről szerviznaplót kell vezetni.
 - a termék használati útmutatóját úgy kell elhelyezni, hogy az minden felhasználó számára elérhető legyen;
- A termékek munkahelyeken történő alkalmazását az alábbi **kiegészítő** alkalmazási feltételek betartása mellett javasoljuk:
 - gyermekintézményekben és egészségügyi intézményekben a termékek alkalmazása nem javasolt
 - legalább havonta történő szűrőcsere/fertőtlenítési gyakoriság javasolt;
 - a termék alkalmazási feltételeinek betartása érdekében javasolt egy felelős kolléga

kijelölése

- az elvégzett fertőtlenítésről és egyéb karbantartási műveletekről szerviznaplót kell vezetni;
- a termék használati útmutatóját úgy kell elhelyezni, hogy az minden felhasználó számára elérhető legyen.

Külön szolgáltatás keretében a rendszer telepítésére, karbantartására, illetve fertőtlenítésre a 3M™ szerződött partnerei is rendelkezésre állnak. Az elérhető partnerek listájáról érdeklődjön az ön 3M™ disztribútoránál vagy a 3M™ ügyfélszolgálatán, illetve a forgalmazónál.



TIPP: Mentse el telefonjába emlékeztetőnek a következő szűrőcsere/fertőtlenítés időpontját, hogy biztos ne felejtse el!

3M™ Hungária Kft.

1117 Budapest, Neumann János 1/E.

Tel.: (06-1) 270-7777

© 3M™ 2022. Minden jog fenntartva

*A gyakorlatnak, továbbá az EPDWA európai szervezet előírásának megfelelően a szűrőbetétet legalább 1-3 havonta cserélni kell.

További információért, kérjük, látogasson el honlapunkra a www.3M™.hu/szures címen, vagy érdeklődjön az innovation.hu@mmm.com e-mail címen.

1.sz melléklet. - Karbantartási Napló –

Kérjük a karbantartási naplót nyomtassa ki, töltsse ki minden alkalommal, amikor szűrőcserét vagy fertőtlenítést végez és tartsa a berendezés közelében.

1. Telepítés ideje, és helye:
2. Rendszer (szűrőbetét) típusa:
3. Időszakos karbantartások (szűrőcsere és fertőtlenítés):

Karbantartás ideje	Új szűrőbetét típusa	Fertőtlenítés? (igen/nem)	Végezte (aláírás)	Ellenőrizte (aláírás)
1.				
2.				
3.				
4.				
5.				
6.				
7.				
8.				
9.				
10.				
11				
12				
13				
14				
15				
16				
17				
18				
19				
20				
21				
22				
23				
24				