

3M Szűrés technika

3M™ BEV HF vízszűrők üdítőitalokhoz és post-mix gépekhez

A bevásárló központoktól, az éttermeken át, egészen a gyors kiszolgáló egységekig a post-mix gépek jelentős szerepet töltenek be a vendégek minőségi kiszolgálásában.

A post-mix italok 83%-ban vizet tartalmaznak, emiatt a víz minősége meghatározó jelentőséggel bír.

A 3M BEV HF szűrőcsalád kifejlesztésénél elsődleges szempont volt a szénsavas és szénsavmentes üdítőitalok minősége, valamint a post-mix gépek váratlan meghibásodásával kapcsolatos szervíz költségek csökkentése.



Jellemzők

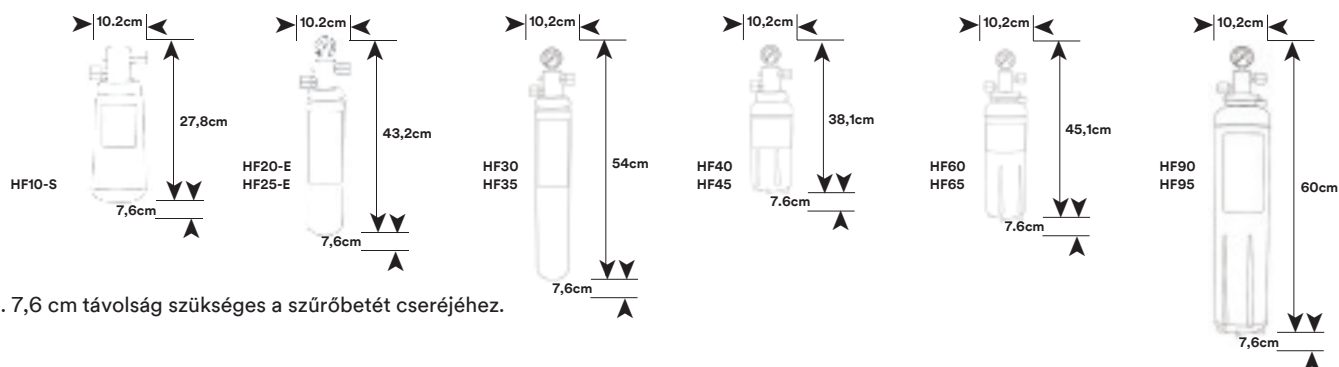
- Egyedülálló IMPACT technológia a nagyobb típusoknál
- SQC (Sanitary Quick Change) szűrőbetét – higiénikus és gyors csere
- Zárt szűrőbetét tömítőgyűrűkkel
- Horizontális BSPT 3/8" vagy 1/2" csatlakozó
- 0,2 µm széntömb szűrő
- 1,0 és 3,0 µm széntömb szűrő
- Szabadalmaztatott, nyomásmentesítő szeleppel ellátott szűrőfej
- Igény esetén nyomásmérővel is rendelhető
- Paraziticsökkentő képesség (NSF 53 szabvány)
- Az elhasznált szűrőbetétek kidobhatók, elégethetők, nem tartalmaznak fém alkotórészt

Előnyök

- Nagy átfolyási sebesség, nincs szükség többlépcsős szűrőrendszerre, vagy különálló előszűrőre és szűrőházra
- A szűrőcsere gyorsan elvégezhető, mindössze egy negyed fordulattal kell elfordítani a szűrőbetétet. Higiénikus, mert nincs szivárgás, szennyeződés
- A tömítőgyűrűk megakadályozzák a szivárgást, a zárt rendszernek köszönhetően pedig a kezelőszemélyzet nem érintkezik közvetlenül a szűrővel, így nem kerül szennyeződés a rendszerbe
- Közvetlenül és könnyedén csatlakoztatható a meglévő vízvezeték hálózatra
- Eltávolítja a vízben lévő paraziták és kórokozók 99,9%-át
- Csökkenti a víz klóros ízét és szagát, továbbá a gyengébb minőségű vizek zavarosságát/üledékességét
- A szűrőbetét cseréje nem igényel szaktudást, és nincs szükség külön elzáró csapra
- Könnyedén figyelemmel kísérhető a szűrőbetét eltömődése
- Független intézet által kiadott teljesítmény minősítés és termékbiztonsági garancia
- Környezettudatos hulladékkezelés

Üdítőitalok és post-mix gépek

Választható szűrőtípusok: BEV-110/120/125/130/135/140/145/160/165/190/195



Min. 7,6 cm távolság szükséges a szűrőbetét cseréjéhez.

Üdítőitalokhoz és post-mixekhez ajánlott termékeink és műszaki paramétereik:

Típus	Kapacitás (liter)	Mikron (µm)	Átfolyás (liter/perc)	Vízminőség*	Hatékonyság				Összetevők				Alkalmazás	Anyag NY/P**	
					Klóros íz és szag	Üledék	Parazita	Baktérium	Szűrőfej			Szűrőbetét			
									Típus	Csatlakozó	Rendelési szám	Típus			Rendelési szám
BEV 110	7,600	0.2	6.3	SVM	•	•	•	•	VH3G-BSPT	3/8"	70020114164	HF10	70020230457	1 db üdítő adagolóhoz	NY
BEV 120	34,069	0.5	5.7	SVM	•	•	•		VH3G-BSPT	3/8"	70020121839	HF20-E	XA 004809340	1 db üdítő adagolóhoz	
BEV 125	37,854	1.0	5.7	MTV	•	•			VH3G-BSPT	3/8"	70020121839	HF25	70020020619	1 db üdítő adagolóhoz	
BEV 130	52,996	0.5	6.3	SVM	•	•	•		VH3G-BSPT	3/8"	70020121839	HF30-E	70020020577	1 db üdítő adagolóhoz	
BEV 135	47,696	1.0	6.3	MTV	•	•			VH3G-BSPT	3/8"	70020121839	HF35	70020043090	1 db üdítő adagolóhoz	
BEV 140	94,635	0.2	7.9	SVM	•	•	•	•	VH3G-BSPT	3/8"	70020121839	HF40	70020020114	1 db nagyteljesítményű üdítő adagolóhoz	NY
BEV 145	94,635	3.0	7.9	MTV	•	•			VH3G-BSPT	3/8"	70020121839	HF45	70020115468	1 db nagyteljesítményű üdítő adagolóhoz	P
BEV 160	132,489	0.2	12.6	SVM	•	•	•	•	VH3G-BSPT	1/2"	70020122035	HF60	70020020122	2 db üdítő adagolóhoz	NY
BEV 165	132,489	3.0	12.6	MTV	•	•			VH3G-BSPT	1/2"	70020122035	HF65	70020115476	2 db üdítő adagolóhoz	P
BEV 190	204,412	0.2	18.9	SVM	•	•	•	•	VH3G-BSPT	1/2"	70020122035	HF90	70020020155	Üdítő adagoló kiszolgálása 18,9 lpm átfolyásig	NY
BEV 195	204,412	3.0	18.9	MTV	•	•			VH3G-BSPT	1/2"	70020122035	HF95	70020020171	Üdítő adagoló kiszolgálása 18,9 lpm átfolyásig	P

*SVM = Standard vízminőség; MTV = Magas turbiditású víz

**NY = nylon membrán; P = polipropilén hajtogatott szűrő

IMPACT technológia

Az IMPACT (Integrated Membrane Pre-Activated Carbon Technology) technológiával készült szűrőbetétek egy nagy szűrőfelülettel rendelkező hajtogatott szűrőt tartalmaznak, amit egy nagy teljesítményű aktív széntömb szűrő követ. Az egyedi szerkezetből adódóan csökken a nyomásesés, mely jelentősen megnöveli a teljesítményt és az élettartamot külön előszűrés alkalmazása nélkül.

Ez az egyedülálló technológia lehetővé teszi, hogy egyetlen szűrőbetéttel az üledék, a klóros íz és szag mellett eltávolíthatóak a paraziták, valamint a baktériumok is.

A 0,2 mikronos szűrőbetétben a víz először egy szabadalmaztatott, több zónára osztott, hajtogatott nylon membrán szűrőn halad át, mely kivételesen nagy szűrőfelülettel rendelkezik. Az első nyitottabb zóna visszatartja a nagyobb részecskéket, úgy mint az üledéket, rozsdát és parazitákat. A zártabb második zóna a kisebb szennyezőket, valamint a baktériumokat szűri ki. A víz ezután a széntömb szűrőn folyik át, mely lecsökkenti a klóros ízt és szagot, illetve az egyéb szerves anyagokat. A szabadalmaztatott szilárd széntömbből nem kerül szénzsemcse a vízbe.

Kereskedelmi használatra, kizárólag hideg víz kezelésére alkalmazható. A szűrőfejek és a szűrőbetétek külön vásárolhatók meg. A fejhez konzol is tartozik. A maximális nyomás 125 psi. A csatlakozók mérete belsőmenetes 1/2" vagy 3/8" BSPT. A szűrőbetétek beépített széntömb szűrőt tartalmaznak, mely nem igényel előzetes aktiválást. Ne használja mikrobiológiailag nem biztonságos víz, illetve olyan ismeretlen minőségű víz tisztítására, mely nem megfelelően fertőtlenített! A maximális működési hőmérséklet 38°C.

A baktériumok 99,9%-a eltávolítható a membrán szűrő segítségével, ahogy azt az E.coli és Pseudomonas Fluorescens baktériumokon végzett kísérletek is bizonyítják. Az ivóvízzel érintkező valamennyi anyag NSF és CFR 21 minősítéssel rendelkezik. A parazitacsökkentő képességgel rendelkező rendszerek olyan fertőtlenített vizeknél is használhatók, melyek szűrhető parazitákat tartalmaznak. EPA regisztrációs szám: 070595-CT-001. A rendeltetés szerinti működéshez a szűrőrendszer folyamatos karbantartása és a szűrőbetétek rendszeres cseréje ajánlott. A szűrőbetéteket legalább félévente szükséges cserélni. A 3M nem vonható felelősségre a nem megfelelően karbantartott termékek meghibásodásáért.

További információért, kérjük látogasson el honlapunkra: www.3m.hu/szures



Szűrőtechnika üzletág
3M Hungária Kft.
1117 Budapest, Neumann J. u. 1/E.

Telefon (+36-1) 270-7777
(+36-1) 270-7713
Web www.3m.hu/szures

© 3M 2015. Minden jog fenntartva.
A változtatás jogát fenntartjuk.